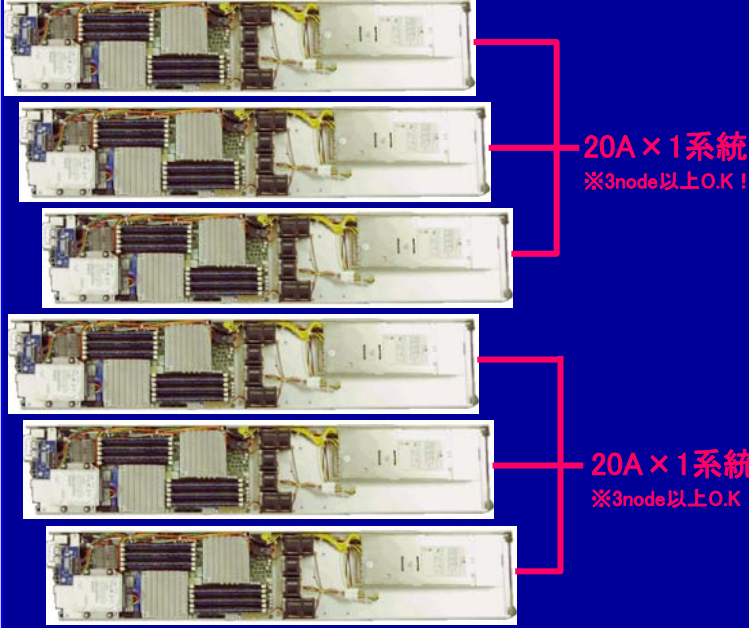


もうひとつのメリットとは...!?

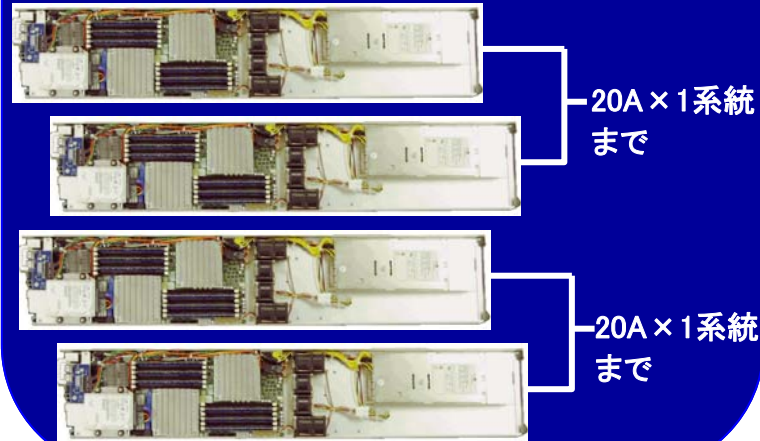


図解：電源供給のメリット

FUYUKIカートリッジ 1ノードごとに電源搭載!



C-Server' taqy 1U Twin Server ※2node電源共有



- ・高密度
4Uラックマウントケースに
最大10ノード/20CPU搭載可能。
TDP130WのハイエンドXeon CPU 搭載可能。
infiniband対応。

- ・電源 システムは100V電源環境での利用。
ノードごとに独立した電源装備。
1ノードから増設可能。

- ・電源供給口(コンセント)の節約
各ノードは独立した電源を装備し、
20A × 1系統口に 3ノード接続可能。
10ノード構成では4系統の電源口でOK!
別途管理ノードを追加しても 4系統でOK。

*ハイエンドXeonCPU搭載時、電源供給は、
FUYUKIでは3ノード/20A × 1系統、
TwinServerは2ノード/20A × 1系統必要。

～導入事例～



→ FUYUKI 6ノード
フロントパネル装着

管理ノード
+ FUYUKI10ノード

